



Druckmessgerät mit Rohrfeder Typ 111.11, Schweißtechnikausführung ISO 5171



weitere Zulassungen
siehe Seite 2

Anwendungen

- Für Geräte und Anlagen zum Schweißen, Schneiden und für verwandte Verfahren

Leistungsmerkmale

- Ausführung nach ISO 5171
- Druckentlastungsöffnung in der Rückwand
- Zuverlässig und wirtschaftlich



Druckmessgerät mit Rohrfeder Typ 111.11

Beschreibung

Ausführung

ISO 5171

Nenngröße in mm

40, 50, 63

Genauigkeitsklasse

2,5

Anzeigebereiche

Schweißtechnik-Norm-Bereiche für Sauerstoff und Acetylen nach ISO 5171, sowie 0 ... 1 bis 0 ... 400 bar nach EN 837-1

Druckbelastbarkeit

Ruhebelastung: $3/4 \times$ Skalenendwert

Wechselbelastung: $2/3 \times$ Skalenendwert

kurzzeitig: Skalenendwert

Zulässige Temperatur

Umgebung: $-20 \dots +60 \text{ °C}$

Messstoff: $+60 \text{ °C}$ maximal

Temperatureinfluss

Bei Abweichung von der Referenztemperatur ($+20 \text{ °C}$) am Messsystem:

max. $\pm 0,4 \text{ \%}/10 \text{ K}$ von der Anzeigespanne

Standardausführung

Prozessanschluss

Kupferlegierung, Anschlusslage radial unten, mit Drossel

NG 40: Außengewinde G 1/8 B, SW 14

NG 50, 63: Außengewinde G 1/4 B, SW 14

Messglied

Kupferlegierung (bei Acetylen Kupfergehalt max. 70 %),

Kreis- oder Schraubenform

Zeigerwerk

Kupferlegierung

Zifferblatt

Kunststoff, weiß, mit Anschlagstift

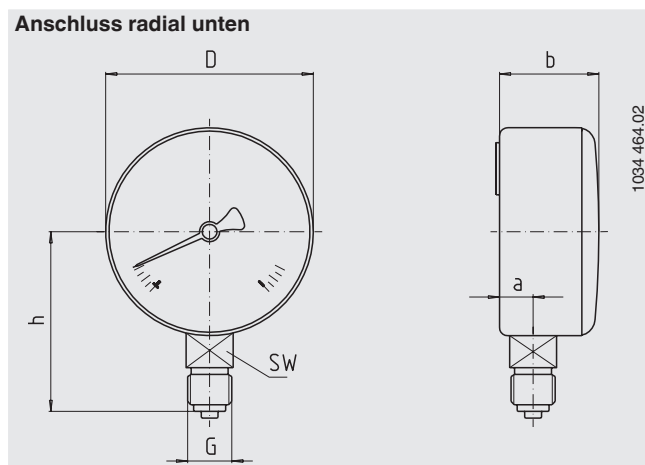
Skalierung schwarz

Zeiger

Kunststoff, schwarz

Abmessungen in mm

Standardausführung



NG	Maße in mm						Gewicht in kg
	a	b	D	G	h ±1	SW	
40	9,5	26	39	G 1/8 B	36	14	0,09
50	9,5	28	49	G 1/4 B	45	14	0,11
63	9,5	28	62	G 1/4 B	53,5	14	0,15

Prozessanschluss nach EN 837-1 / 7.3

Bestellangaben

Typ / Nenngroße / Anzeigebereich / Anschlussgröße / Optionen

Gehäuse

Stahl, messingfarben,

mit Druckentlastungsöffnung in der Rückwand

Sichtscheibe

Polycarbonat, in Gehäuse eingeschnappt

Optionen

- Anderer Prozessanschluss
- Dichtungen (Typ 910.17, siehe Datenblatt AC 09.08)
- Gehäuse Messing oder CrNi-Stahl
- Übersteckring
- Anschluss rückseitig
- Acetylen-Manometer für Hauptstellendruckregler nach ISO 7291 (BAM geprüft)

CE-Konformität

Druckgeräterichtlinie

97/23/EG, PS > 200 bar, Modul A, druckhaltendes Ausrüstungsteil

Zulassungen

- GOST, Metrologie/Messtechnik, Russland
- GOST-R, Einfuhrzertifikat, Russland
- CRN, Sicherheit (z. B. elektr. Sicherheit, Überdruck, ...), Kanada

Zertifikate/Zeugnisse ¹⁾

- 2.2-Werkszeugnis gemäß EN 10204 (z. B. Fertigung nach Stand der Technik, Werkstoffnachweis, Anzeigenauigkeit)
- 3.1-Abnahmeprüfzeugnis gemäß EN 10204 (z. B. Anzeigenauigkeit)

1) Option

Zulassungen und Zertifikate siehe Internetseite